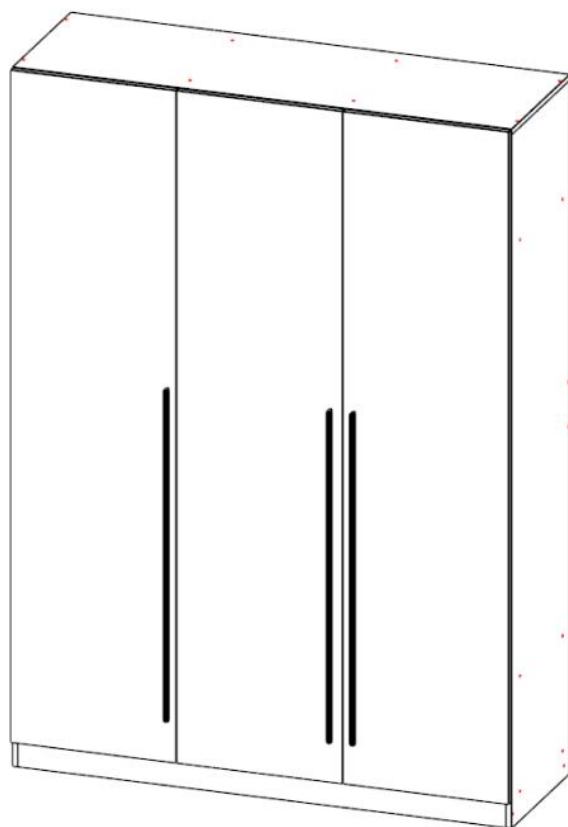
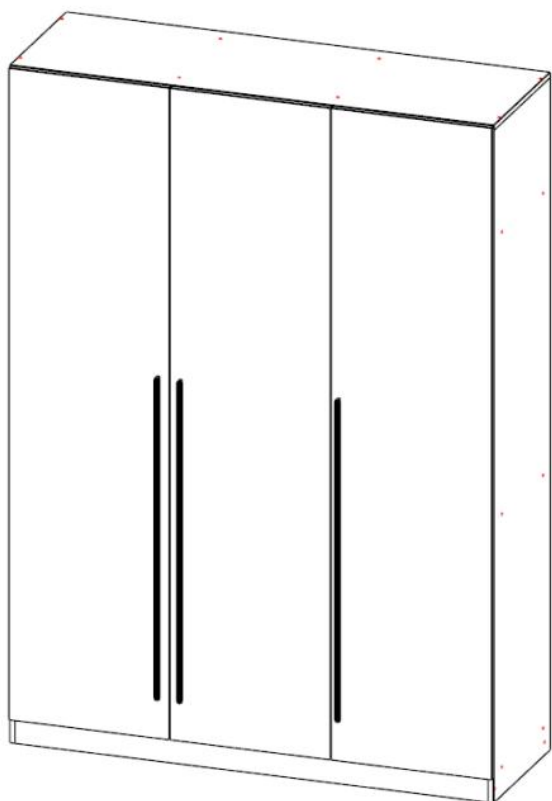


Bintaga

Схема сборки стандартного изделия распашной шкаф Пакс Фардал 57



! На схеме описано два варианта изделия

EAC

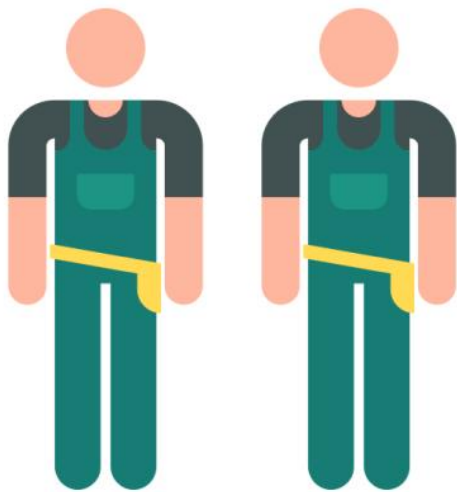
Гарантийный срок эксплуатации 18 месяцев.

Срок службы 10 лет.

Изготовитель оставляет за собой право вносить незначительные изменения в конструкцию изделия.

! Сборку изделия производить согласно данной инструкции

Рекомендации по сборке



1-2 часа

Инструмент (в комплект не входит)



Молоток

Отвертка крестовая



Уровень

Отвертка плоская



! Изделие собирается в положении лежа (горизонтально)

Сборку изделия производить на ровном полу, застеленном материалом, предотвращающем порчу деталей, и согласно данной инструкции. Перед сборкой изделия необходимо внимательно ознакомиться с инструкцией, проверить в соответствии с количеством деталей и фурнитуры, определить положение деталей в изделии по схеме сборки. Детали необходимо закреплять прочно, не допуская их качания. При сборке следует избегать неосторожных ударов и излишних усилий. Настоятельно рекомендуем доверить сборку изделия профессиональным сборщикам мебели.

Сохранность и долговечность мебели зависят от эксплуатации и ухода за ней.

1. Не рекомендуется:

- устанавливать изделия вблизи отопительных приборов
- содержать изделия в сырых неотопливаемых помещениях
- оставлять без надобности двери открытыми, ящики выдвинутыми.

2. Необходимо:

- лицевые поверхности беречь от механических повреждений
- предохранять изделия от попадания на них кислот, щелочей, различных растворителей
- протирать изделия мягкой, сухой тканью

Внимание! При съемной антресоли последовательность сборки аналогична, изменяется только кол-во полок. Схему сборки можно посмотреть на странице 21.

Типовые схемы наполнения



1



2



3



4



5



6



7



8



9



10



11



12



13



14

Перечень деталей







для стандартного наполнения № 1

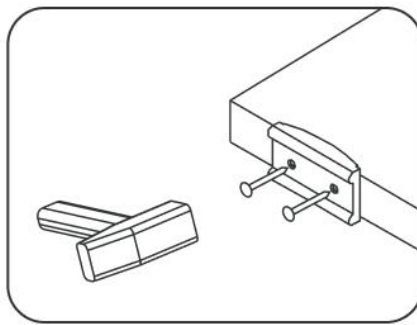
№	Наименование	Кол-во
1	Боковина правая	1
2	Боковина левая	1
3	Дверь	3
4	Крыша	1
5	Дверь антресольная	0
6	Дно	1
7	Перегородка	2

№	Наименование	Кол-во
8	Планка цокольная	2
9	Полка 1	2
10	Полка 2	5
11	Стойка (перегородка)	2
12	Задняя стенка	1
13	Задняя стенка	2
14	Ребро жесткости	1

*Кол-во деталей может изменяться в зависимости от габаритов и наполнения Вашего изделия

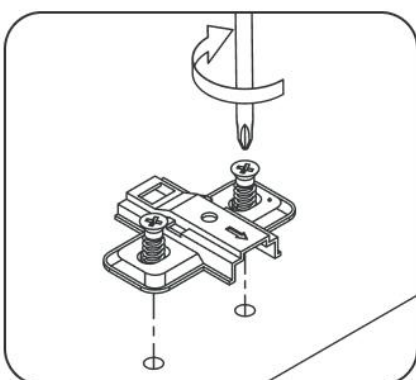
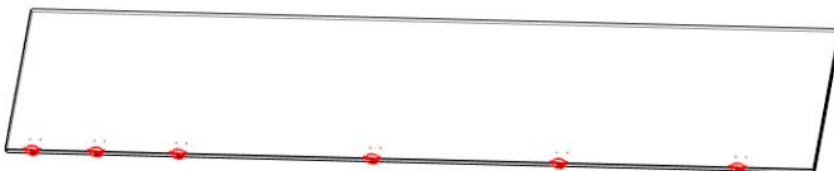
Фурнитура

			
2 шт.	48 шт.	8 шт.	8 шт.
Ключ к шестиграннику	Евровинт 7x50	Полкодержатель	Подпятник
			
15 шт.	3 шт.	56 шт.	1 шт.
Петля	Ручка	Гвозди	Штанга
			
0 компл.	0 шт.	0 шт.	48 шт.
Rafix	Эксцентрик	Толкатель фасада	Заглушка самоклеющаяся
			
2 шт.	110 шт.	0 шт.	
Штангадержатель	Саморез 3,5x16	Стяжка межсекционная	

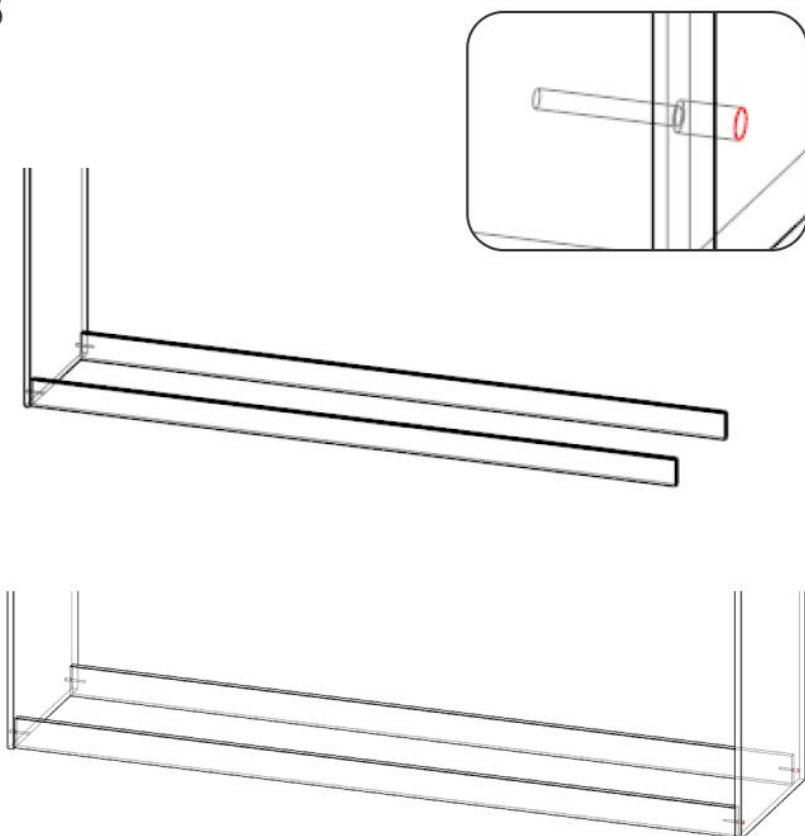
1

Для начала устанавливаем на боковины и дно шкафа подпятники.

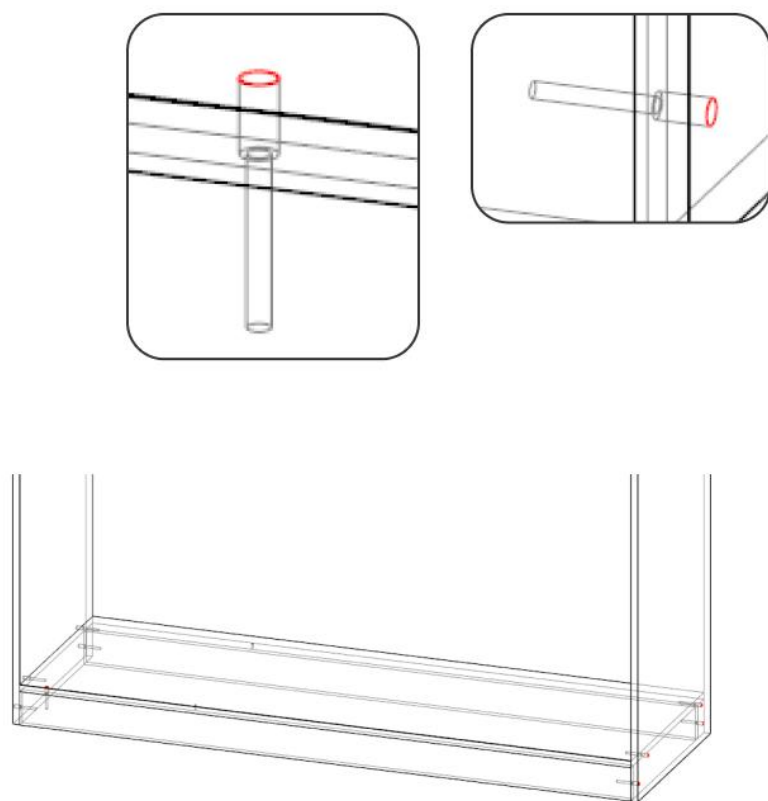
Берем боковины шкафа (позиции 1, 2) и устанавливаем в отверстия евровинты согласно схеме.

2

На боковинах и средниках необходимо сделать разметки под монтажную планку петли. Необходимо приложить фасады к нужным нам элементам на ровную поверхность параллельно друг к другу и сделать разметки с помощью карандаша, опираясь на присадку под чашу петли, затем просверлить шурупвертом отверстия и установить планку.

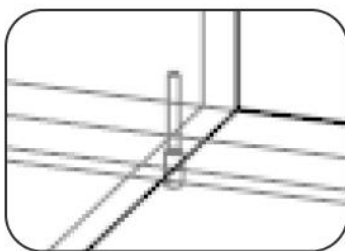
3

Устанавливаем к боковине цокольные планки (позиция 8) с помощью евровинтов согласно схеме. Аналогично крепим с другой стороны.

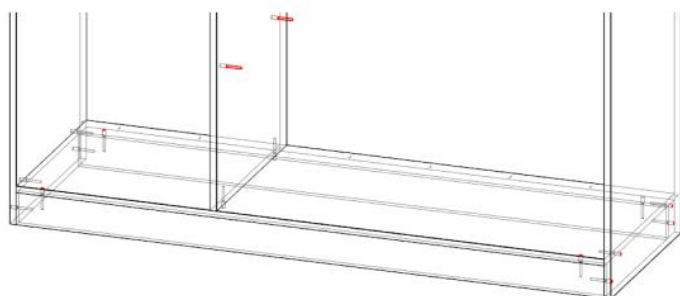
4

Вставляем дно (позиция 6) и крепим его с помощью евровинтов к боковинам и цокольным планкам согласно отверстиям по схеме.

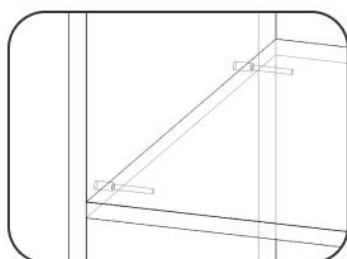
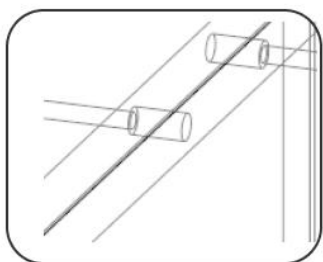
5



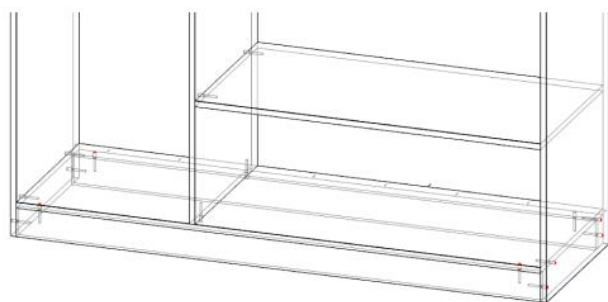
Устанавливаем стойки (позиция 11) на евроинты согласно схемы.



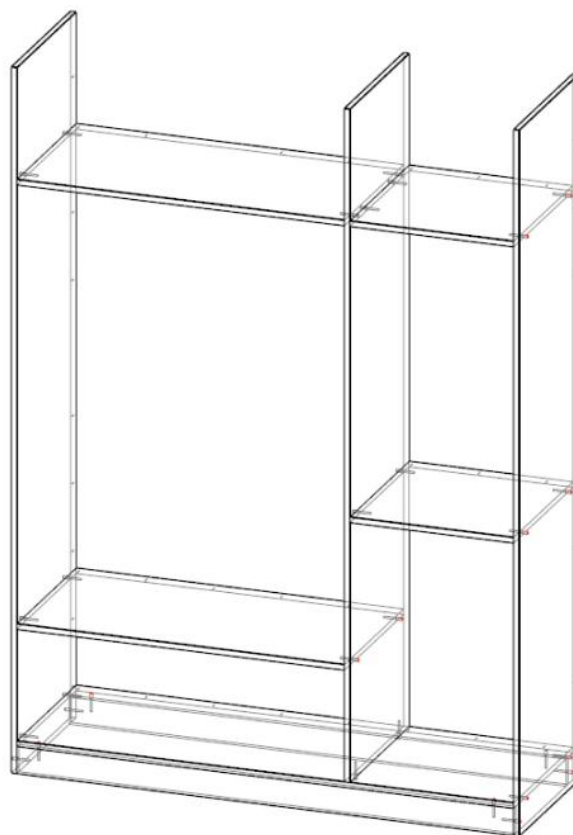
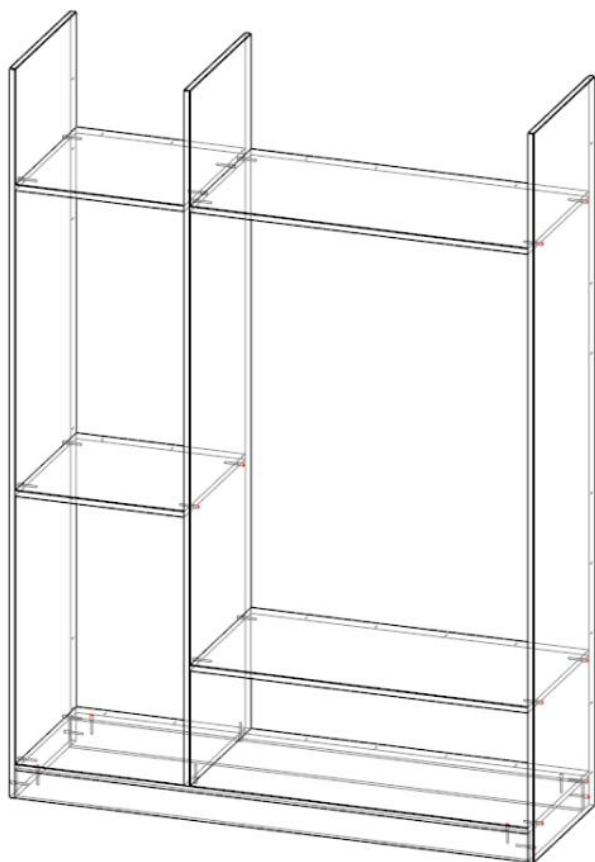
6



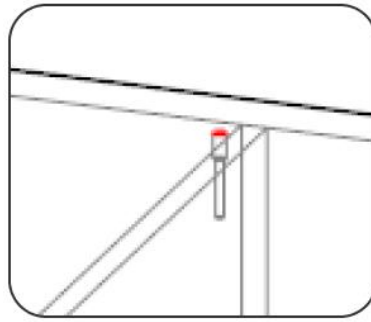
Устанавливаем жесткие полки (позиция 9, 10) согласно сквозным отверстиям с помощью евроинтов.



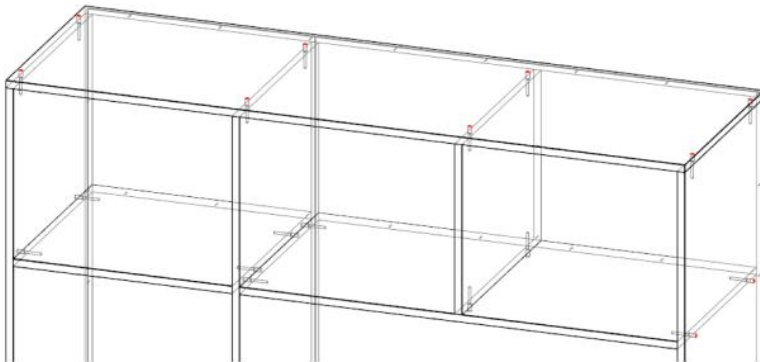
Промежуточный результат:



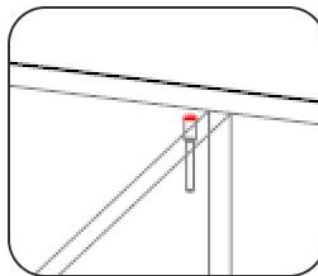
7



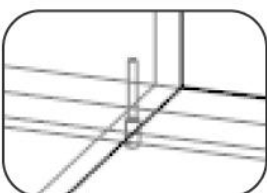
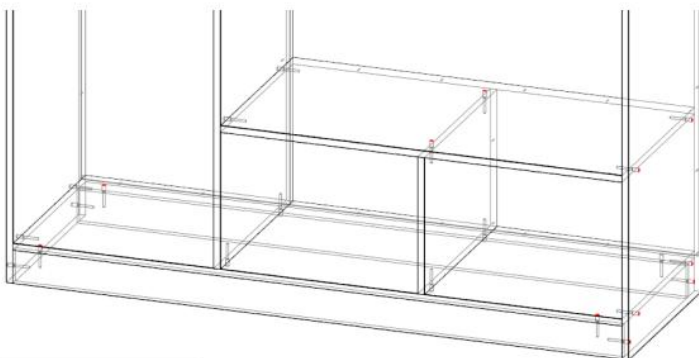
Устанавливаем крышу (позиция 4) путем наложения на боковины и стойки шкафа с помощью евровинтов согласно схеме.



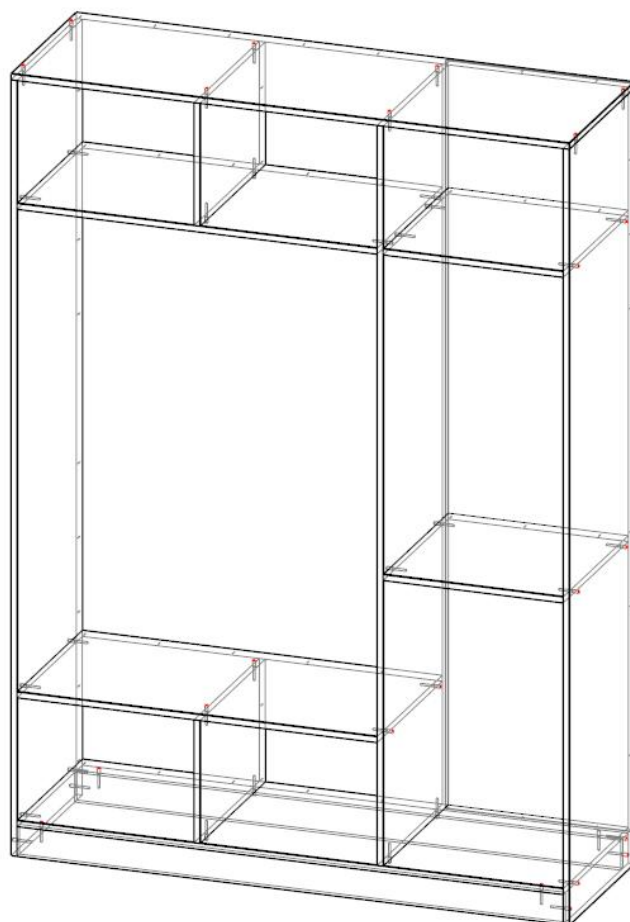
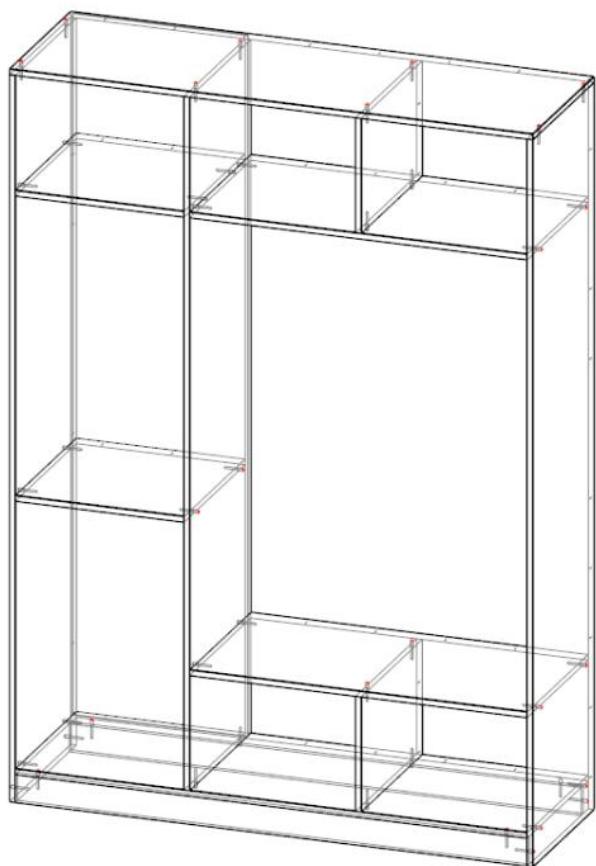
8



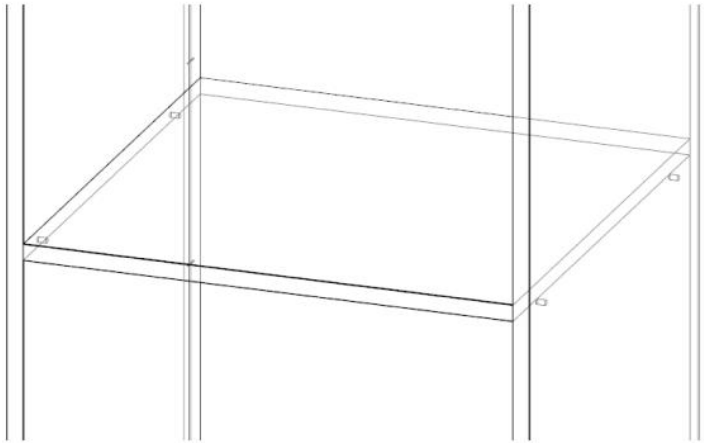
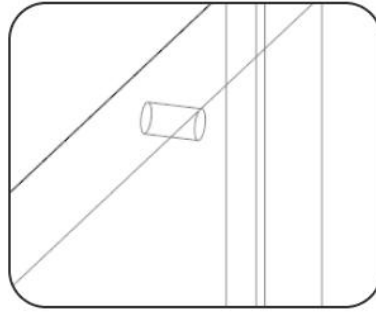
Устанавливаем в среднее отделение вертикальные перегородки (позиция 2) с помощью евровинтов между жесткой полкой и дном согласно схеме.



Промежуточный результат:

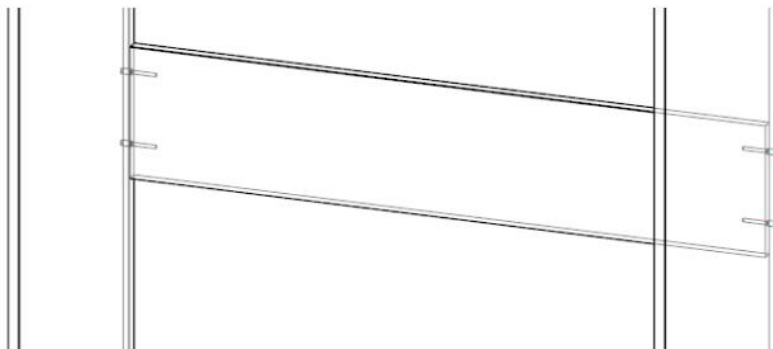


9



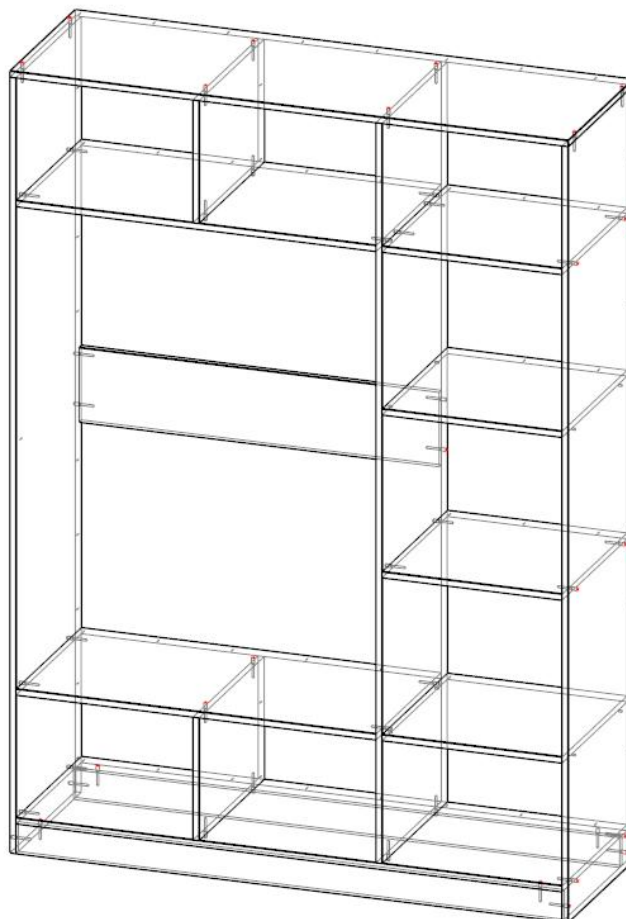
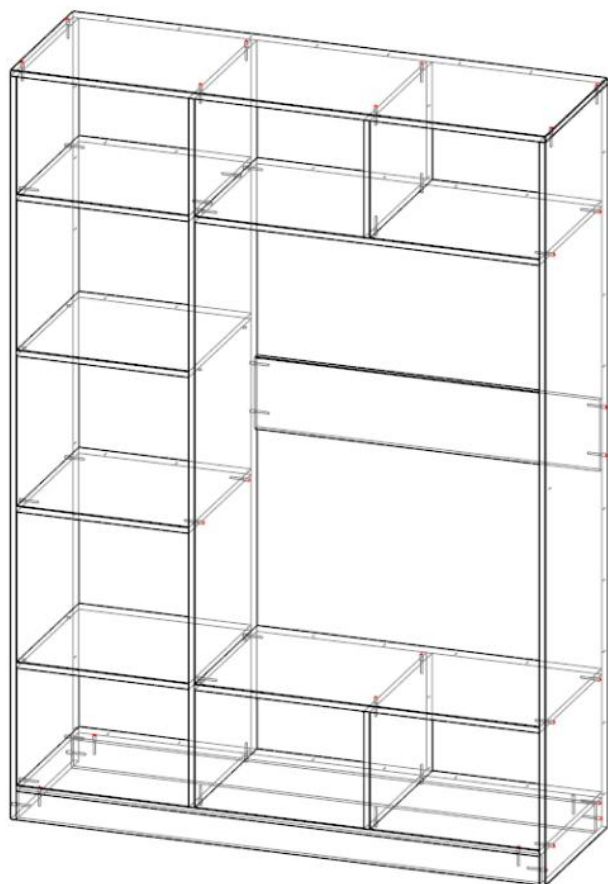
Устанавливаем съемные полки (позиция 10) на полкодержатели, опираясь на несквозные отверстия боковин и средников, а также на схему.

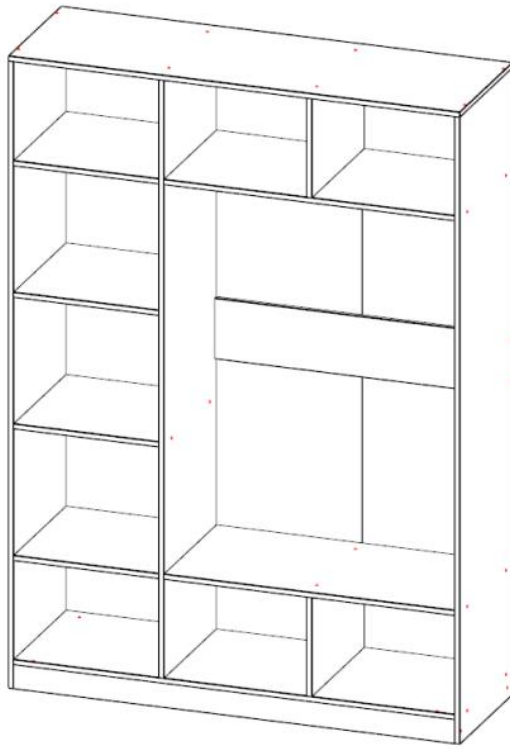
10



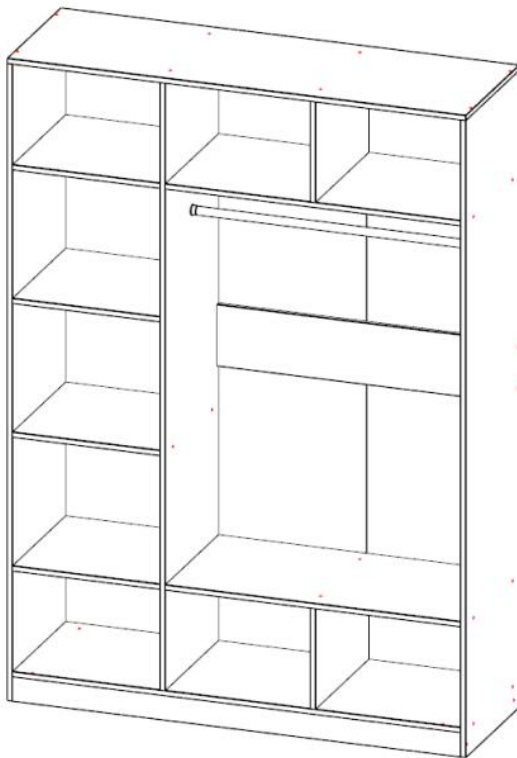
Устанавливаем ребро жесткости (позиция 14) между перегородок с помощью евровинтов согласно схеме.

Промежуточный результат:



11

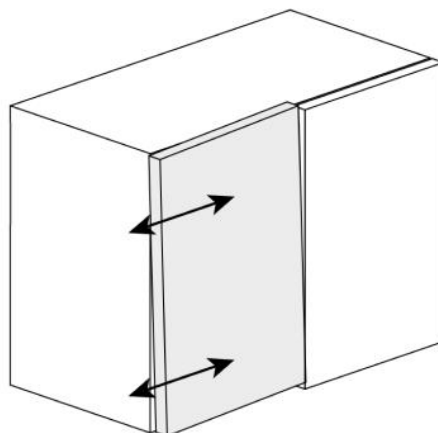
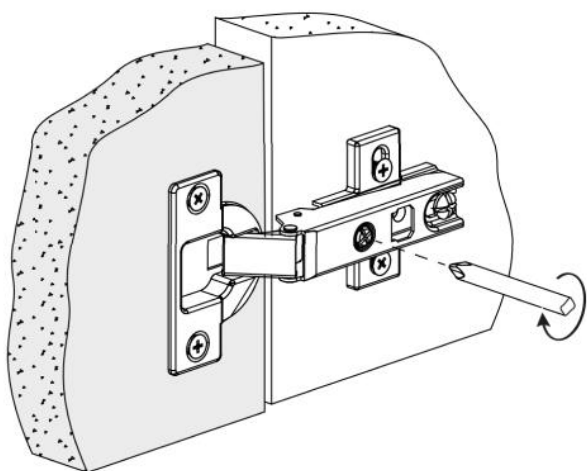
Устанавливаем заднюю стенку согласно схемы с помощью гвоздей.

12

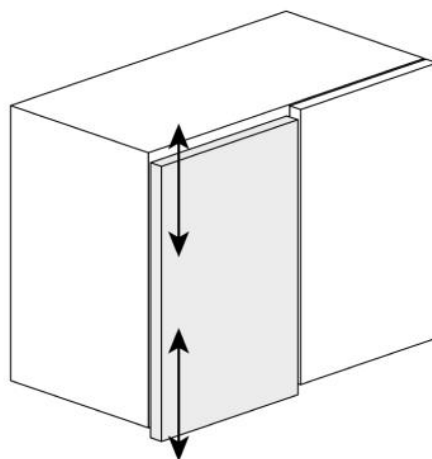
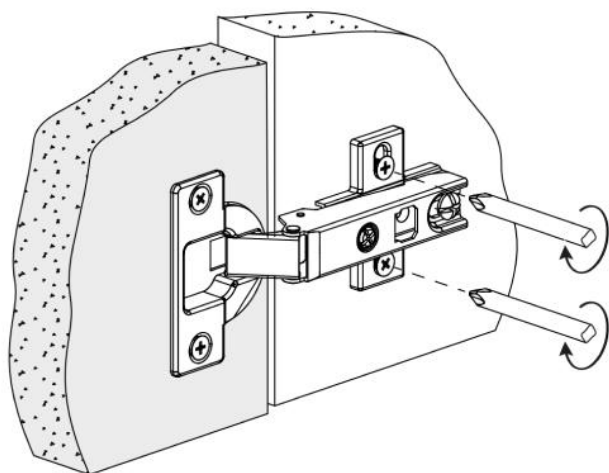
Устанавливаем штангу на удобной высоте, путем сверления отверстий под штангодержатели.

Регулировка петель

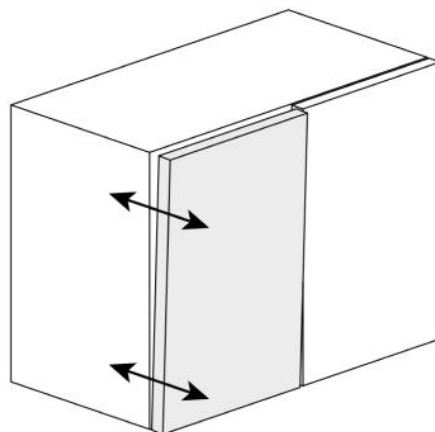
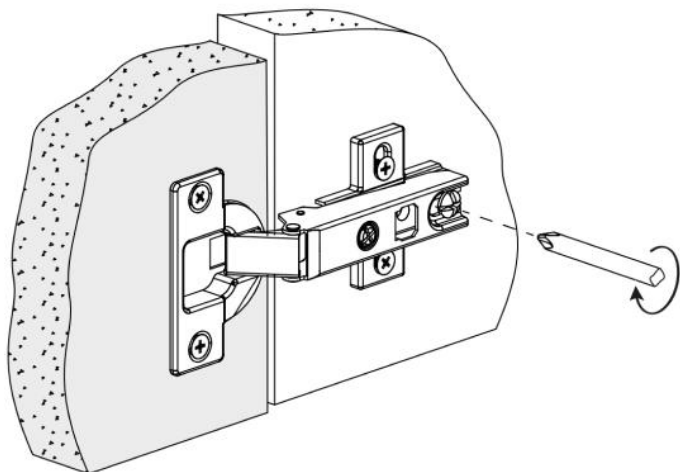
Регулировка положения фасада по горизонтали



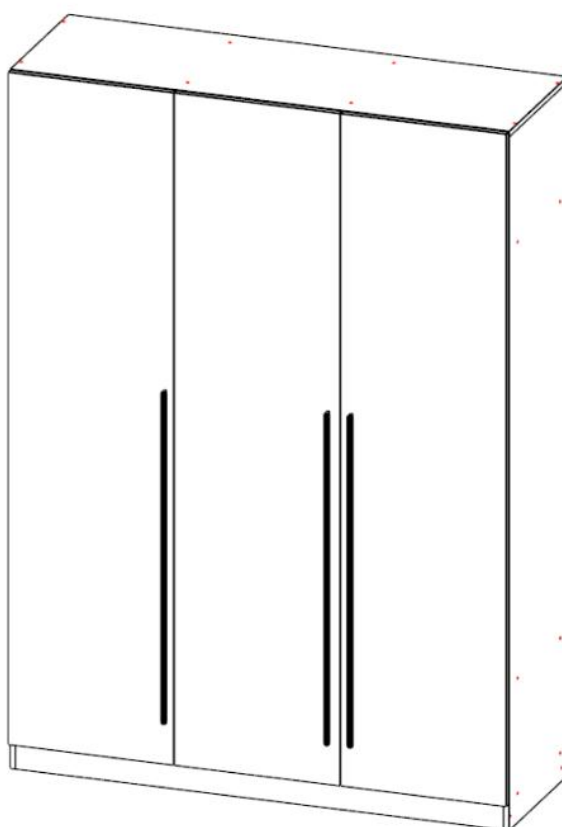
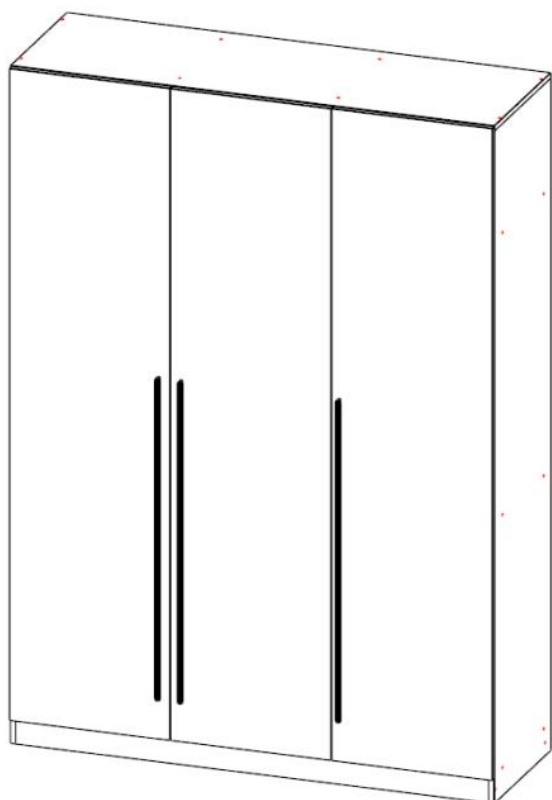
Регулировка положения фасада по вертикали



Регулировка расстояния между фасадом и корпусом

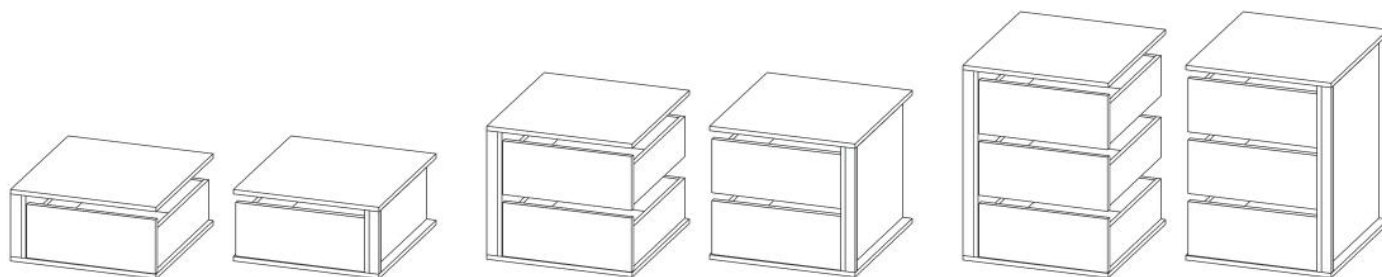


Итоговый результат:



Внимание! Ручки устанавливаются на расстоянии 10 см от фасада, с помощью саморезов (4 штуки на одну ручку)

Схема сборки ящика



Блоки ящиков универсальны

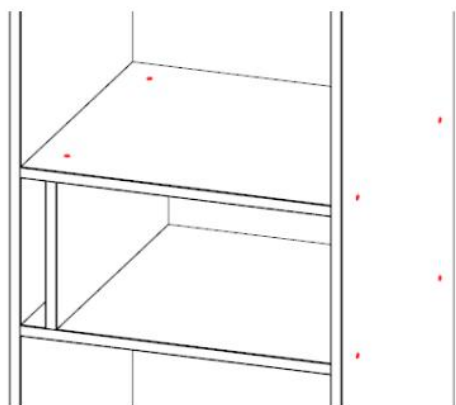
Перечень деталей

№	Наименование	Кол-во
1	Боковина правая	1
2	Боковина левая	1
3	Задняя панель	1
4	Фальш-панель	1
5	Дно	1

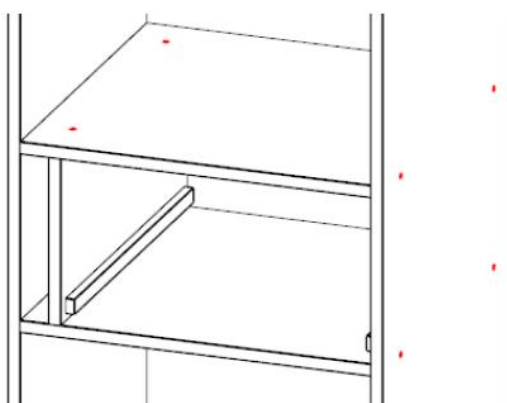
№	Наименование	Кол-во
6	Фасад	1
7	Вертикальная стойка	1

Фурнитура

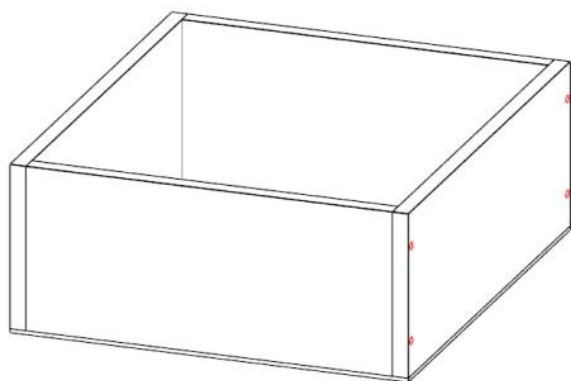
 2 шт.	 8 шт.	 30 шт.	 1 ком.
Ключ к шестиграннику	Евровинт 7x50	Гвозди	Направляющие
 8 шт.	 0 компл.	 0 шт.	
Саморез	Rafix	Эксцентрик	

1

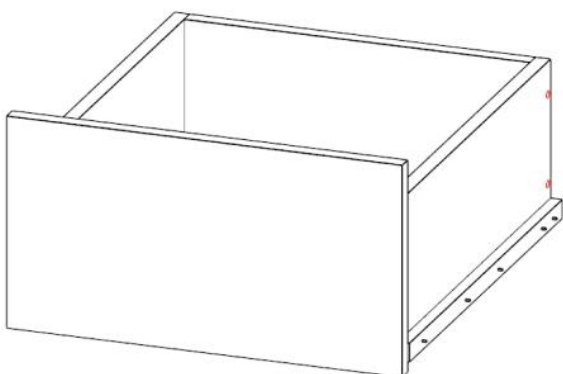
Устанавливаем вертикальную стойку между полок с помощью евровинтов с отступом от боковины шкафа на 4 см.

2

Устанавливаем фальш-панель в получившийся зазор между боковиной шкафа и вертикальной стойкой. Крепим направляющие с помощью саморезов на равном расстоянии друг от друга.

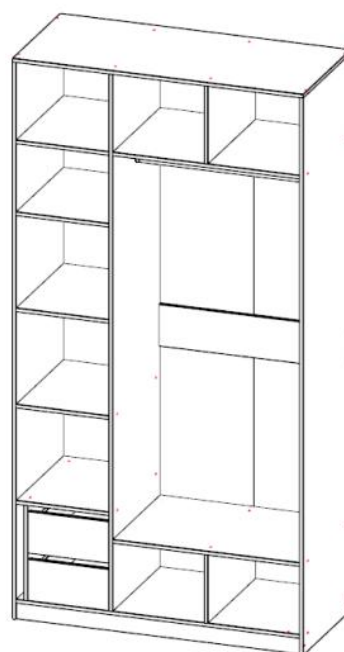
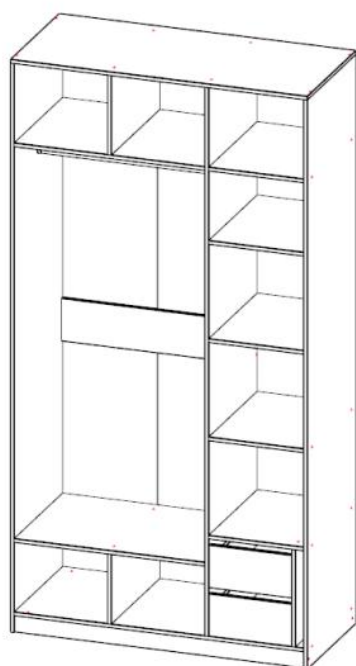
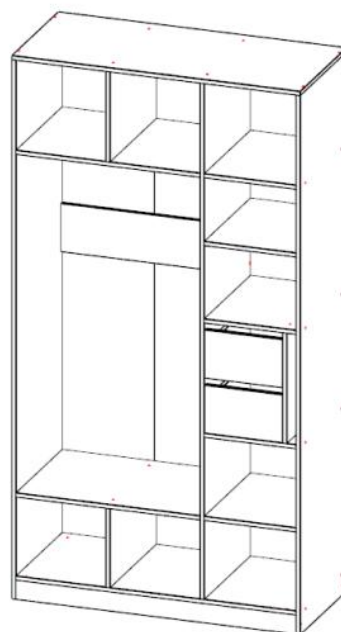
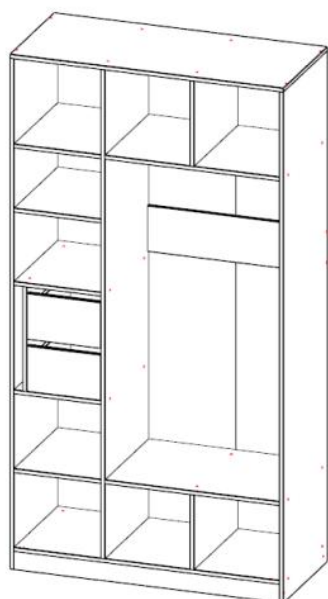
3

Соединяем между собой боковины и заднюю часть ящика с помощью евровинтов. Крепим дно к боковинам ящика с помощью гвоздей.

4

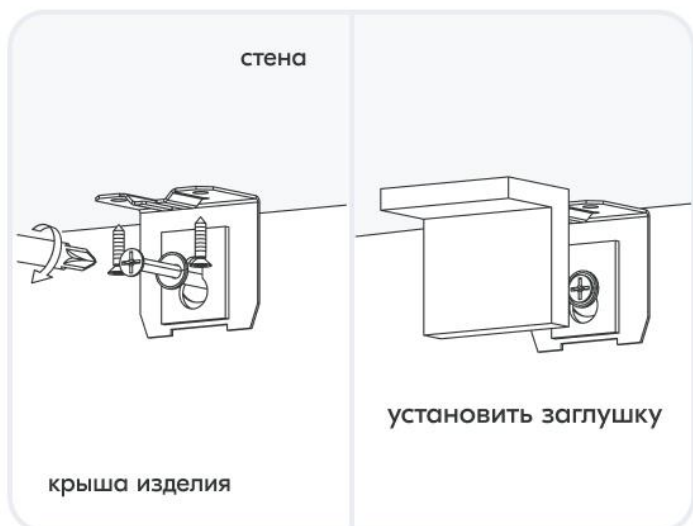
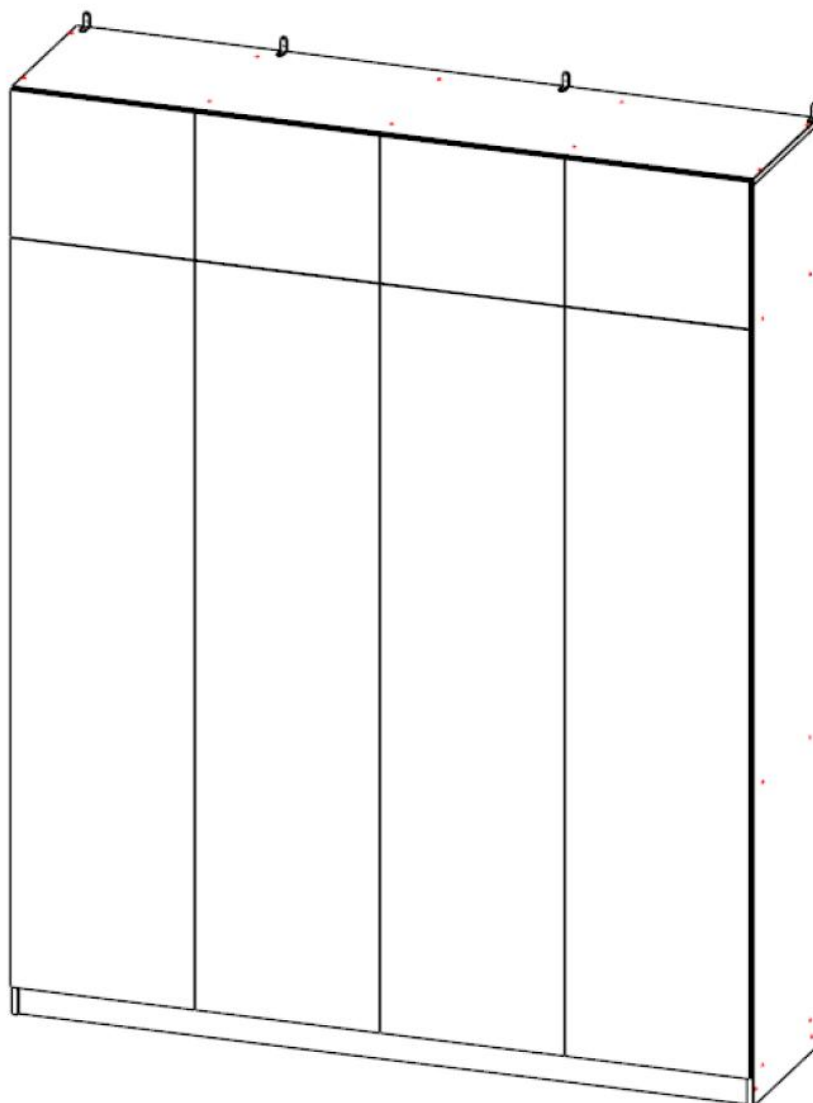
Устанавливаем фасад на скотч и крепим ответную планку направляющей к боковине ящика. Устанавливаем ящик(и) в шкаф.

Варианты установки ящиков:



Внимание! Местоположение и кол-во ящиков может изменяться в зависимости от выбранного наполнения.

Установка мебельного навеса



ВАЖНО! При глубине шкафа менее 50 см возможно опрокидывание изделия, необходимо крепить изделие к стене при помощи мебельного навеса. Материалы стен различаются, поэтому крепежные средства не прилагаются. Используйте крепежные средства, подходящие для материала стен в Вашем доме. Для выбора крепежных средств обратитесь в специализированный магазин.

Вертикальная сборка

От стандартной сборки отличается крепление крыши. Вместо евровинтов используется рафикс, который устанавливается внутри шкафа в подготовленные отверстия.



1. Вкладываем стяжку в отверстие, выравниваем ее относительно края и забиваем ее киянкой (теперь вытащить ее без разрушения края детали невозможно).
2. Вкручиваем шток в крышу. Совмещаем шток с эксцентриком и затягиваем последний отверткой.

Установка крыши

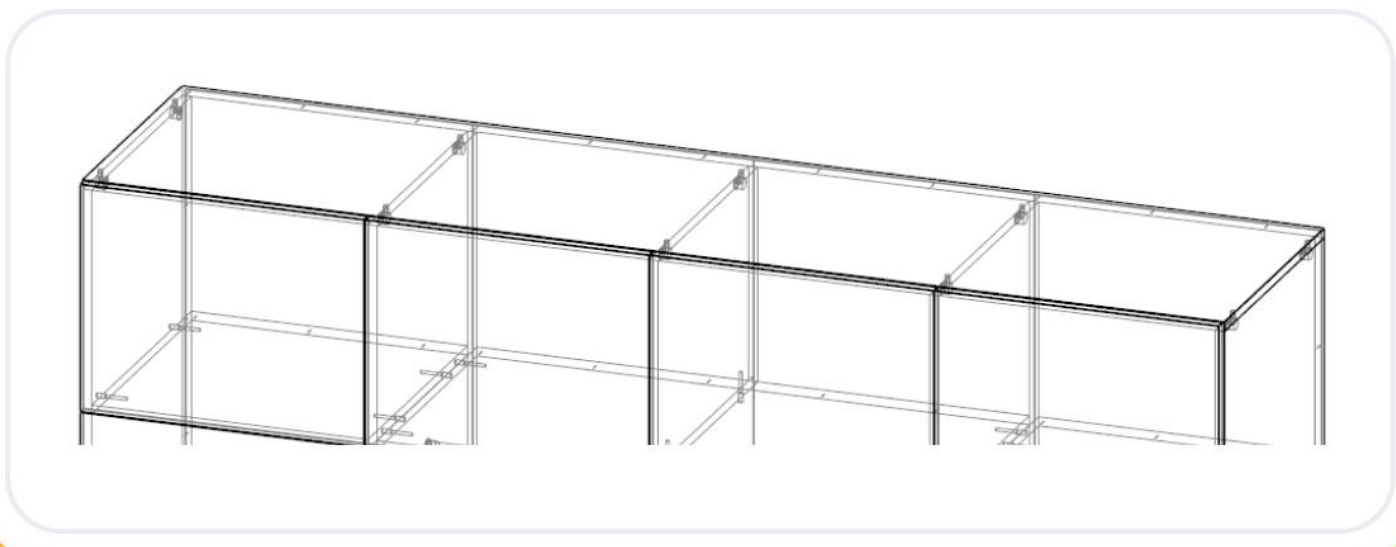
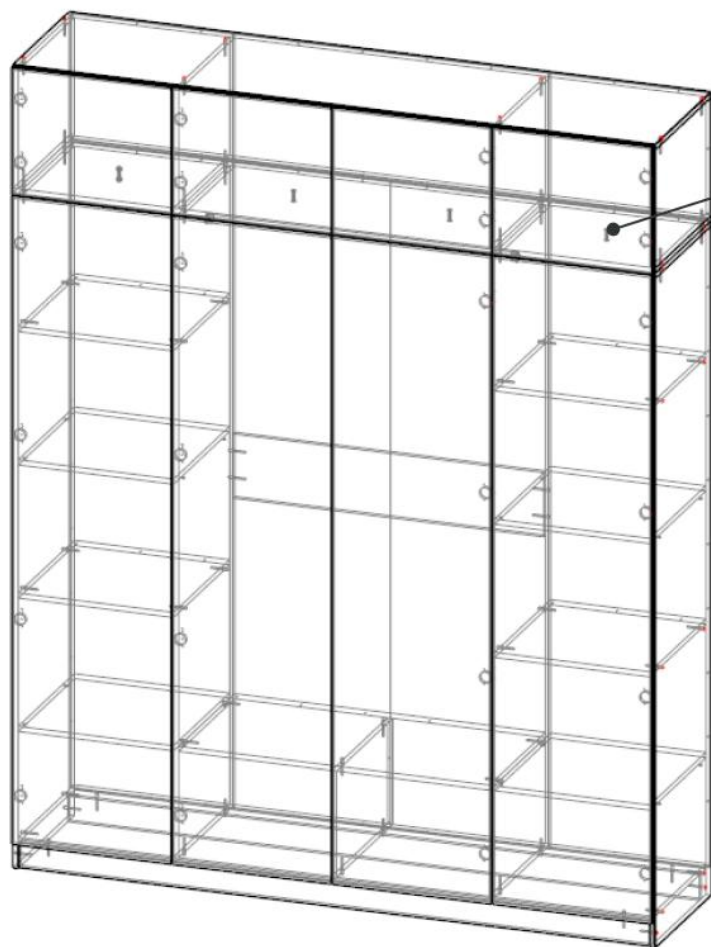
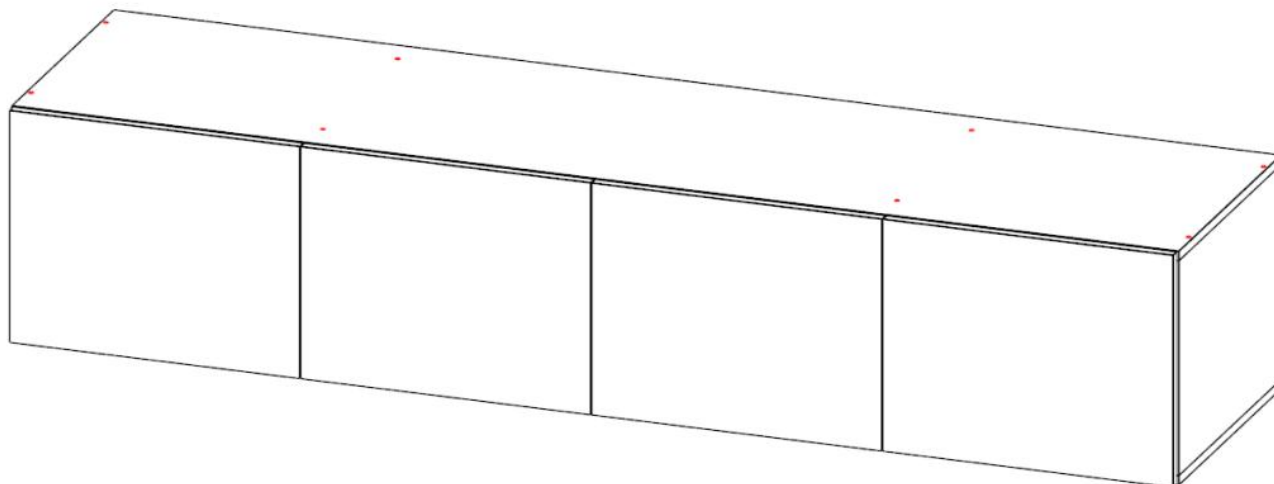
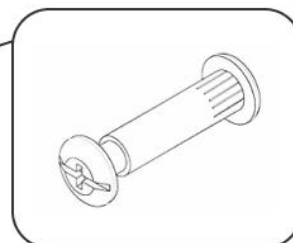


Схема сборки антресоли



Последовательность сборки аналогична. Антресоль со шкафом соединяется с помощью мебельных стяжек.



Правила эксплуатации корпусной мебели

Срок, в течении которого мебель будет сохранять свой внешний вид и исправность, зависит от условий, в которых она будет эксплуатироваться.

Следует избегать длительного попадания прямых солнечных лучей на мебель, так как продолжительное воздействие интенсивного света на некоторые участки может вызвать изменение цвета на этих участках.

Запрещается располагать источник внутреннего освещения помещения ближе, чем в 20 сантиметрах от деталей мебели, так как это может вызвать изменение цвета изделия, рассыхание деревянных элементов и деталей покрытых шпоном.

Рекомендуемая относительная влажность помещения, где эксплуатируется мебель, 40-80%.

Очень высокая и очень низкая температура воздуха, а также резкие перепады температуры могут значительно повредить детали мебели. Рекомендуемая температура для эксплуатации мебели +18°C — +25°C.

Чтобы избежать воздействия на мебель пара и высокой температуры, выделяемых при приготовлении пищи, обязательна установка вытяжки непосредственно над варочной поверхностью на расстоянии, указанном производителем вытяжки (это расстояние может быть разным в зависимости от типа варочной поверхности, газовая или электрическая). Мебель должна находиться в сухом проветриваемом помещении.

Не допускается воздействие на мебель химически активных жидкостей (концентрированных щелочей, кислот, растворителей и т.п.). Даже кратковременное воздействие таких жидкостей может нанести вред не только мебельным поверхностям и механизмам, но и вашему здоровью.

Для удаления грязи и влаги с поверхности мебели, необходимо использовать мягкую ткань (плюш, фланель и т.д.) или специальные салфетки для ухода за мебелью. Не допускается использовать ткань, содержащую абразивные элементы, это может привести к повреждению лакокрасочного слоя и ламината.

Корпусная мебель должна использоваться в соответствии со своим функциональным назначением. Использование корпусной мебели не по прямому назначению может привести к её повреждению.